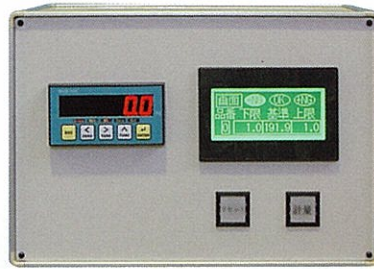


# SC簡易型ウェイトチェッカー

“シンプル・イズ・ベスト”をオートチェッカーで実践しました。  
決して多機能、高精度ではありませんが、低価格を実現しました。

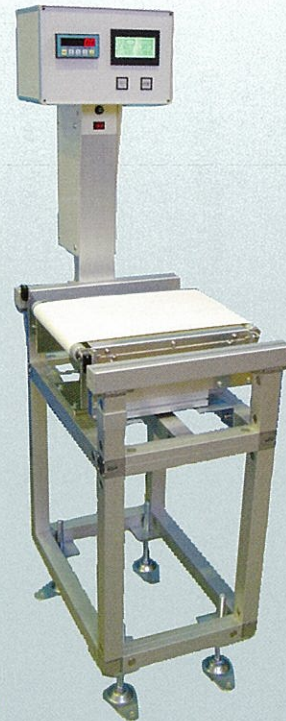


**SC-30型  
ウェイトチェッカー**



タッチパネル方式の対話式操作部

- MUS-120型指示計採用によりより高速かつ安定した計量が可能となりました!!
- 各判定ごとにバックライトの色が変わり、一目で判定がしやすいようになっています。



**SC-M3  
小型ウェイトチェッカー**

“単に計る”・“選別する”というSC-30型チェッカーの簡易性を継承し、最もご要望の多かった1g判定が可能となるタイプをこのたび発売しました。



# SC-30 チェッカースケール

“単に計る”・“選別する”という本来オートチェッカーが必要とする機能だけを抽出した簡易型チェッカーです。もちろん、プッシャー等の選別装置に対する出力(標準装備)、重量チェック用のRS-232C出力(オプション)も装備しております。

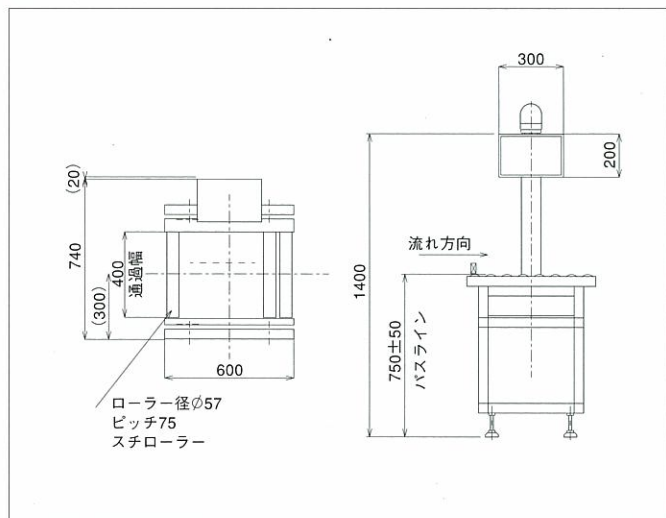
※本体は一般的な工具一つで簡単に2分割して運べる構成となっております。また軽量アルミ形鋼を採用していますので、パスラインの変更なども容易に行えます。

# SC-M3 ベルトチェッカースケール

秤量3kg(Max)、目量0.1gの小型チェッカースケール。商品の少量添付品確認や箱詰め数量の欠品チェックなどに最適な計量器です。従来のSC-30(30kg/10g)型と操作性などの機能性はそのまま、選別装置に対する出力(標準装備)、重量チェック用のRS-232C出力(オプション)も装備可能となっております。

●シンプルなボタン操作 ●液晶画面採用による対話形式での設定 と誰にでもすぐに使いこなすことが可能です。

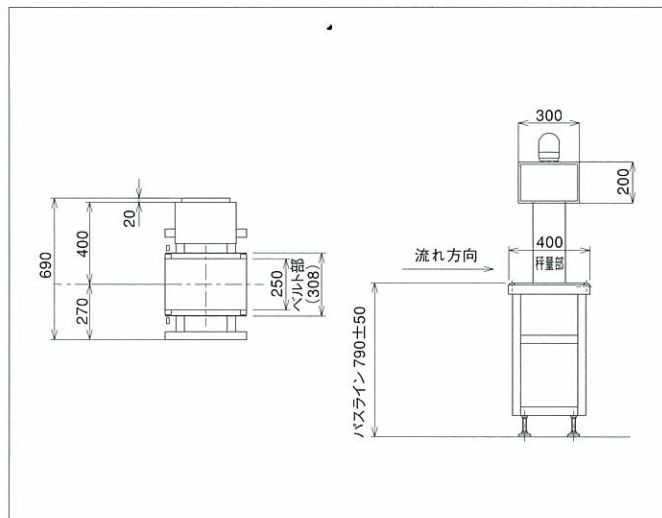
## ■外形寸法



## ■仕様

型名	SC-30
最大秤量	30kg
最高選別精度	±10g
目量	10g
搬送部	
方式	駆動ローラーコンベア
材質	スチール製
ローラー径	φ57mm
ピッチ	75mm
搬送速度	20m/分(可変速)
被計量物寸法	
幅 W	100~400mm
長さ L	200~500mm
高さ H	100~400mm
計量機能	
能力	20個/分
品種登録	10品種
選別段階	3(-NG・OK・+NG)
選別出力	3(-NG・OK・+NG)
選別設定(品種毎)	基準値による上・下限設定
一般仕様	
電源	AC100V・200V 50/60Hz
消費電力	約200VA
使用温度範囲	10~40℃
外装	SS部塗装 及び アルミフレーム

## ■外形寸法



## ■仕様

型名	SC-3M
最大秤量	3kg
最高選別精度	±1g
目量	0.1g
搬送部	
方式	ベルトコンベア
コンベア幅	250mm
コンベア長	400mm
搬送速度	20m/分(可変速)
被計量物寸法	
幅 W	50~200mm
長さ L	50~200mm
高さ H	10~200mm
計量機能	
能力	20個/分
品種登録	10品種
選別段階	3(-NG・OK・+NG)
選別出力	3(-NG・OK・+NG)
選別設定(品種毎)	基準値による上・下限設定
一般仕様	
電源	AC100V・200V 50/60Hz
消費電力	約200VA
使用温度範囲	10~40℃
外装	SS部塗装 及び アルミフレーム(C/V部はSUS)

※機器寸法/仕様は予告無しに変更されることがあります。

●オプションとして選別装置や搬送ラインの製作も可能です。お気軽に最寄の代理店までご相談ください

## ■販売元

**μ** ミュー精器 株式会社

〒592-8331 大阪府堺市西区築港新町2-6-19  
TEL 072-247-1001(代) FAX 072-247-0007

**μ** 株式会社 東京ミュー精器

〒192-0362 東京都八王子市松木20-1  
TEL 0426-77-1380(代) FAX 0426-77-1382

## ■代理店