

MUT-2000

HIGH PERFORMANCE WEIGHING CONTROLLER

グラフィック&タッチパネルディスプレイ型
計量計測マルチコントローラー

■主仕様 Specifications

表示	表示方式	LEDバックライト付 5.7インチTFT TFT液晶 (モノクロ/カラー)
	解像度	320×240 (QVGA)
画面操作	基本操作	タッチパネルディスプレイ(アナログタイプ)
	数値入力 ファンクション	メンブレンスイッチ14点シートキー
CPU	型式	RENESAS SH-2A(R5F72145)
	動作周波数	96MHz
メモリ	ROM	512KB(CPU)FLASH
	SRAM	1024KB(バックアップ)
	SRAM	64KB(CPU高速SRAM)
	GRAM	384KB(液晶用)
	FLASH	1024KB (ファイル用)
標準 インター フェース	USB-A	マスタ(USBメモリ接続用)
	USB-B	スレーブ(プログラム転送用)
	RS-232C	1CH(D-sub9P)
	パラレル	入力8点(プラスコモン) 出力12点(NPN O.C.) (外部電源DC24V必要) FUJITSU FCN36 24Pコネクタ
	デバイス	RTC,BAT電圧,ウォッチドッグ
電源	供給電圧	AC85V~240V 50/60Hz (標準ACタイプ)
	消費電力	最大25W (標準ACタイプ)
バックアップ		内蔵リチウムバッテリー(寿命5年)交換可能
本体	フロント ケース	樹脂成型フロントパネル アルミニウムバックケーシング
MUT-ADC -1CH -2CH	機能	1CH, 2CHアナログ入力基板
	入力形態	ロードセル, 電流(4-20mA), 電圧 0-5V/0-10V/1-5V
	実装枚数	合計4枚まで (最大8CH)
	変換速度	7.5~100回/秒
	フィルタ	アナログ, 移動平均, 安定
	補正方式	リモートセンシング
	印加電圧	DC10V 最大120mA(350Ω×6台/1000Ω×18台)
	ゼロ調節	±3mV/V
	スパン調節	0.25mV/V以上 (実用) 0.1mV/V以上 (最大分解)
MUT-DAC -2CH -4CH	機能	2CH,4CHアナログ出力基板
	出力形態	4-20mA, 0-5V, 1-5V, 0-10V
	実装枚数	合計2枚まで (最大8CH)
MUT-PIO	機能	パラレル入出力基板
	電源	外部電源DC24V
	入力	16点(プラスコモン)
	出力	24点(NPN O.C.)
	入力電流	約4.5mA (1点あたり)
	出力電流	最大100mA (1点あたり)
	実装枚数	合計4枚まで
MUT-SIO	機能	2CHシリアル入出力基板
	回線数	RS232C×2回線 または RS232C×1回線+RS422×1回線
	速度	1200bps~115kbps
	実装枚数	合計4枚まで (最大8CH)

Display	Display type	LED Back-light TFT5.7inch TFT Liquid crystal(Monochrome/Color)
	Display resolution	320x240 QVGA
Main Panel	Main Function	Touch Panel
	Numeric Input Function	14Sheet-key
CPU	CPU Type	RENESAS SH-2A(R5F72145)
	Clock	96MHz
Memory strage	ROM	512KB(CPU)FLASH
	SRAM	1024KB for Backup
	SRAM	64KB CPU High Speed SRAM
	GRAM	384KB for LCD Panel
	FLASH	1024KB for Files
Standard Interfaces	USB-A	Master for USB thumb drive
	USB-B	Slave for transfer programs
	RS-232C	1CH(D-sub9P)
	Parallel I/O	8P INPUT 12P OUTPUT DC24V is necessary FUJITSU FCN36 24P Connector
	Device	RTC,Battery-check, watchdog
Power supply	Supply Voltage	AC85V to 240 at 50/60Hz standard
	Power consumption	Max25W standard composition
Backup		Changeable Litium battery (5 years life)
Body Material	Front panel Case	Plastic panel Aluminium back case
MUT-ADC -1CH -2CH	Function	1CH, 2CH Analog Input PCB
	Input variation	Loadcell input, Analog input(4-20mA) Analog input 0-5V,0-10V,1-5V
	Adoption PCB	Maximum 4PCB/8CH
	Conversion-Rate	PCB7.5-100/Sec
	Filter	Analog, moving-average, stability
	Excitatin correct	Rimote sencing
	Excitatin Voltage	DC10V Max120mA
	Zero range	±3mV/V
	Span range	more than 0.25mV/V(typically) more than 0.1mV/V(Maximum)
MUT-DAC -2CH -4CH	Function	2CH,4CH Analog Output PCB
	Output variation	4-20mA, 0-5V, 1-5V, 0-10V
	Adoption PCB	Maximum 2PCB/8CH
MUT-PIO	Function	Pallarel I/O PCB
	Power supply	DC24V external
	Input	16P
	Output	24P open collector
	Input current	4.5mA/1P
	Output current	Max100mA/1P
	Adoption PCB	Maximum 4PCB
MUT-SIO	Function	Serial I/O PCB
	Port channel	RS232C x 2ports or RS232C x 1port and RS422 x 1port
	Baud rate	1200bps~115kbps
	Adoption PCB	Maximum 4PCB/8CH

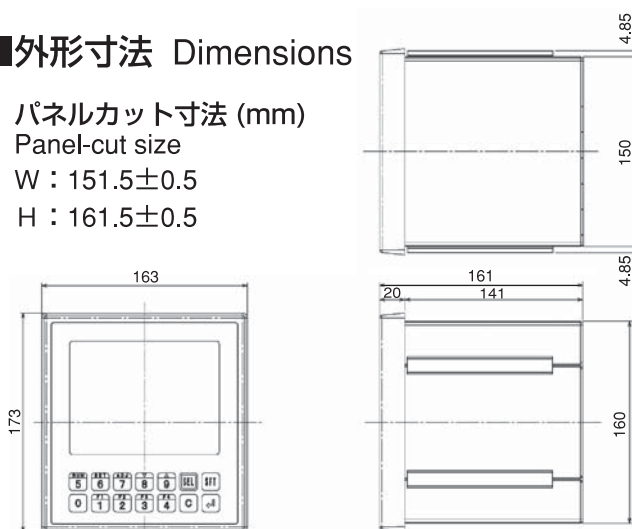
■外形寸法 Dimensions

パネルカット寸法 (mm)

Panel-cut size

W : 151.5±0.5

H : 161.5±0.5



標準アプリケーション Standard application

- MUT-2000ZA
加算/減算バッチ計量制御
Batching Weighing controller
- MUT-2000CF
ロスイン計量制御
Loss-in weight controller

標準接続可能計量機器 Scale Connectable Variation

- ストレインゲージロードセル
Strain-gauge load cell
- メトラー社製電子台秤 Kシリーズ
Mettler Multi Range
- ザルトリウス社製Combics
Sartorius CIS/FCA Indicators



μ ミュー精器 株式会社

〒592-8331 大阪府堺市西区築港新町2丁6-19
TEL 072-247-1001(代) FAX 072-247-0007
http://www.muc.co.jp info@muc.co.jp
MU INSTRUMENTS TRADING CORP.
2-6-19 Chikko-Shinmachi Nishi-ku Sakai, Osaka
592-8331, Japan
TEL:+81-72-247-1001 FAX:+81-72-247-0007

TMS 株式会社 東京ミュー精器

〒192-0362 東京都八王子市松木20-1
TEL 0426-77-1380(代) FAX 0426-77-1382
TOKYO MU INSTRUMENTS CORP.
20-1 Matsuki Hachioji, Tokyo 192-0362, Japan
TEL:+81-426-77-1380 FAX:+81-426-77-1382

MUT-2000は産業用計量器に要求される機能を凝縮した計量・計測用コントローラです。

タッチパネル式広視角5.7インチTFT液晶（モノクロ／カラー）を採用し、
 抜群の視認性を確保しており、さまざまなアプリケーションに対応可能です。

また複数の計量器（ロードセル、電子天秤）や複数の制御も同時にこなす高速CPUを採用しています。

フルスロット方式を採用し、電源ユニットを含むすべての基板は裏面から交換可能で、メンテナンス性に優れています。

本体にUSBメモリを接続でき、計量に必要な設定データや計量データをPC間で受け渡すことが可能です。

さらにメンテナンス時に内部データのバックアップ等にも使用可能です。

MUT-2000 is scale and measurement controller of condensed functions required for industrial scale. Adopted (monochrome/color) 5.7 inches TFT LCD with touch panel, wide viewing angle, has secured excellent visibility, it is available for a various applications.

Moreover, high-speed CPU is adopted, and it enables to handle scales (load cell and electronic balance) and two or more controls at the same time is adopted.

The full slot structure is adopted, and all substrates including the power supply unit can be exchanged from the back, and are excellent in maintenance.

USB thumb drive can be connected to the main body, and the setting data necessary for the measurement and the measurement data can be handed over between PC. In addition, when maintaining it, it is also possible to use it for the backup of internal data etc.

タッチパネル式TFT液晶&シートキー構成

表示部は5.7インチTFT液晶を採用し、用途によりカラー、モノクロを準備
 タッチパネルに加え、操作を頻繁に行うキーをシートキーとして併用
 より操作性のよいアプリケーションを実現可能

TFT LCD touch panel & sheet key configuration

Adopted the 5.7 inches TFT LCD, display unit full color, or monochrome are selectable depending on the application. In addition to the touch panel, and the combination of a sheet Keys for frequent operation. They make application better operability.

OEMアプリケーション開発

計量に必要なシステムとは別に、ユーザー専用のアプリケーションを開発
 オープニング画面に専用ロゴマークの表示など、自社装置専用機として
 様々なニーズに対応が可能

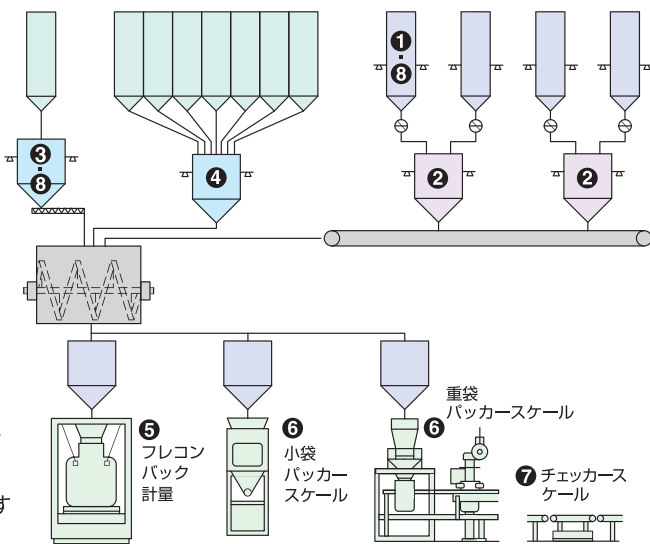
OEM application development

The application for each user can be developed besides the system program necessary for the measurement. It is possible to meet various needs as a machine only for the user of the display of a special logo mark etc. on the opening screen.

● 制御器としてのアプリケーション例

Provide a wide variety of applications
 So system can be built a variety!

1. 重量式レベル計制御……上々限、上限、下限、下々限の制御を行います
2. 複数計量器一括制御……2台の2種2段計量器を同時に制御します
3. 投入排出計量制御……ホッパーからの切り出し量を制御します
4. 多品種累積配合制御……多種の原料の累積計量を行います
5. フレコンバック計量器制御……フレコンバックに充填する重量を制御します
6. バッカースケール制御……小袋に充填する重量を制御します
7. チェッカースケール制御……充填された製品の重量判別機の制御を行います
8. ロスインウェイトフィーダー制御……連続定量供給の制御を行います



コンパクトサイズ

W163×H173×D161 (突起部、コネクタ等は含まず)とコンパクト このコンパクトサイズに電源、CPUとI/Oモジュール4枚を実装可能

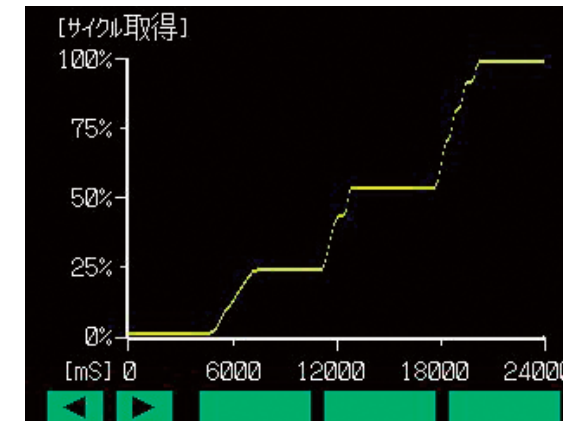


グラフ表示機能

計量値等のグラフを表示でき、計量パラメータの調整等に利用可能

Graphic display

The graph of the weighing etc. can be displayed, and it is possible to use for the adjustment of the measurement parameters etc.



フリー電源対応

AC85～240Vまでのフリー電源対応
 オプションでDC24V仕様の選択が可能

Power supply

It operates with power supply of AC85~240V. Optionally DC24V power supply can be selected.

MUC-175のアプリケーション継承

MUC-175のアプリケーションを継承したエミュレートプログラム対応が可能

更新による入れ替えの際もパネルカットサイズは同一

Inheritable the application of MUC-175.
 It is easy to update, because of the same panel size.

Compact size

In this compact size, power supply, CPU, and four I/O modules can be mounted. Size is W163xH173xD161(Neither the protrusion part nor the connector, etc. are included).

USBメモリ/I/Fを装備

本器のCPU基板にUSBホストポートを搭載
 USBメモリを使用して、PCとのデータ受け渡しが可能
 メンテナンス時に、データバックアップ、プログラム更新等が可能

It equips it with USB thumb drive I/F.



The USB host port is installed in CPU substrate of this unit. Data between PC can be handed over by using USB thumb drive. When maintaining it, it can back up data, and the program can be updated.

校正履歴保存機能

計量器の校正履歴を保存し、過去の校正履歴と比較することが可能

Calibrate history preservation function

The calibrate history of the scale can be preserved, and can be compared with past caribrate history.



バッテリー電圧確認モニター

内蔵リチウムバッテリーの電圧チェックが画面上で確認可

Monitor of voltage of battery

The voltage of the built-in lithium battery can be checked on the screen.

