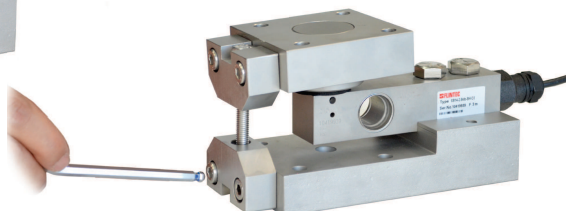
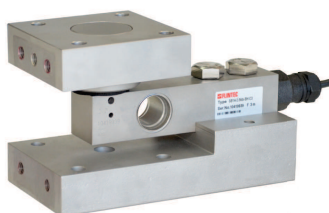
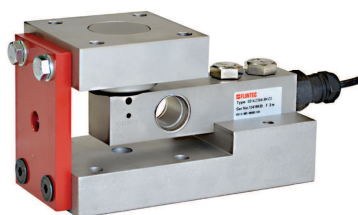
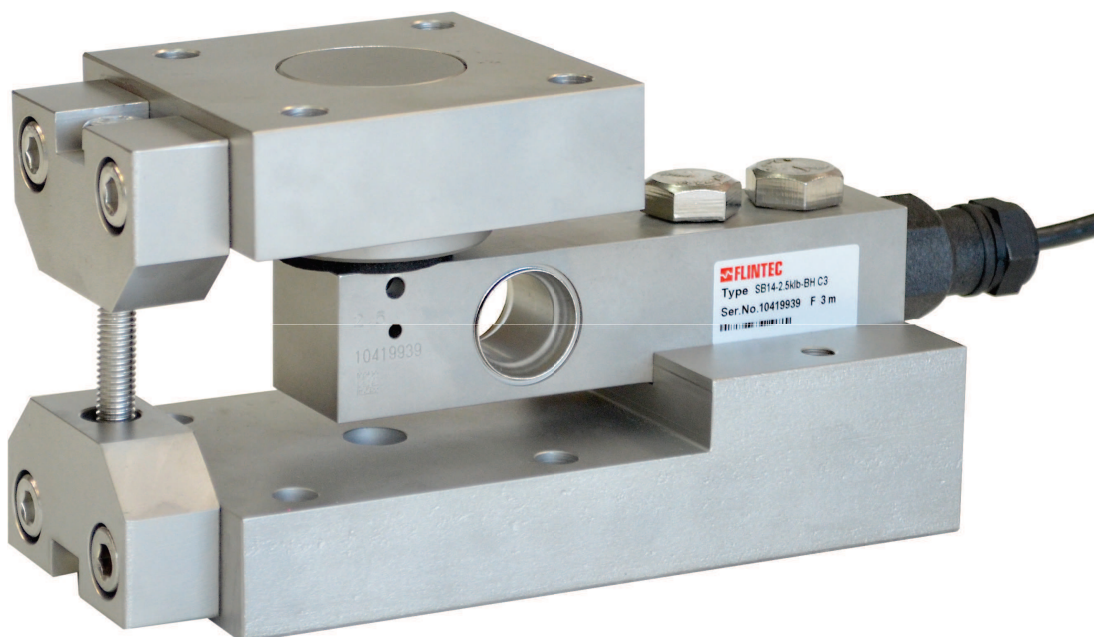


Type 52-18RS-C ウェイモジュール

91kg...4536kg
500lb...10klb

製品概要

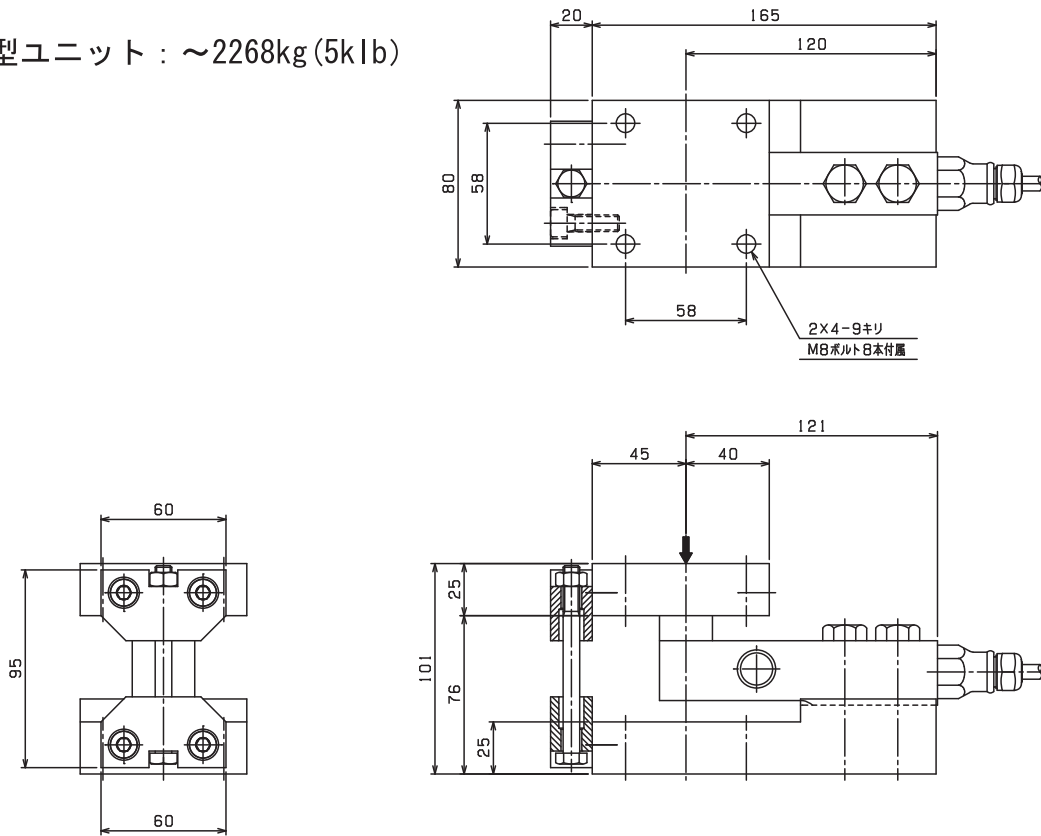
Flintecロードセルのサポートはロードセルのパフォーマンスに影響を与える不要な力を防止するために設計されています。このウェイモジュールの最大の特徴は、浮上り防止金具がアタッチメント式となっており、据付不良による浮上り防止ボルトの接触トラブルを激減させることができ、従来面倒だった設置後の調整が容易な構造になっています。本計量モジュールはSLBならびにSB14型ロードセル用に設計されており、ホッパーやタンクスケールなどの用途に適しています。計量モジュールの設置はボルト／溶接のいずれでも可能です。材質：ステンレス製（亜鉛メッキ鋼製もごさいます）

主な特徴

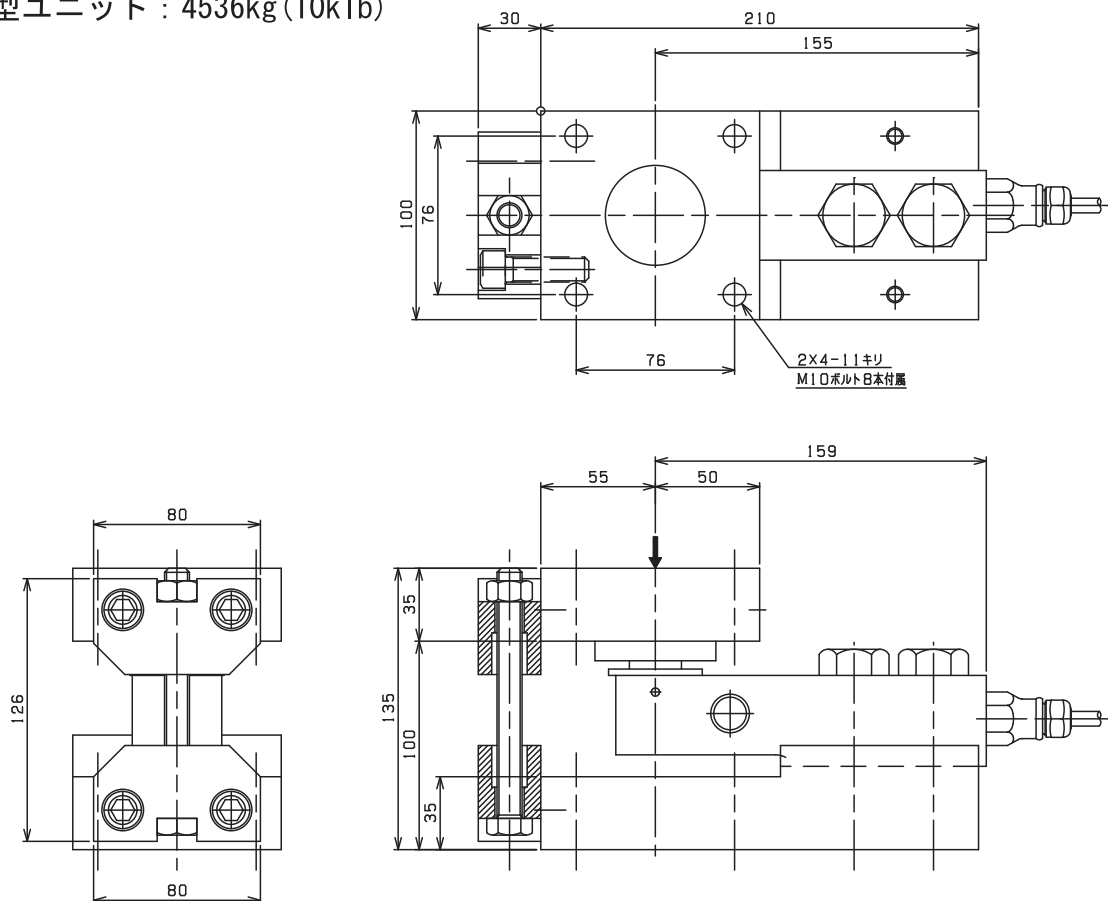
- 定格容量： 91kg... 4536kg
500lb... 10klb
- 設置が簡単
- 頑丈・堅牢
- ホッパースケール・タンクスケールに最適な設計
- ロッカーピン振止機構によるシンプルな構造
- 浮上り防止機構が後付施工のアタッチメント式

外形寸法 (mm)

■ 小型ユニット : ~2268kg (5klb)



■ 大型ユニット : 4536kg (10klb)



Type SB14 Load Cell



製品概要

ハーメチックシール式溶接密閉構造型ステンレスロードセル
食品・製薬・化学工業などの用途における使用環境に最適！

用 途

■ 4点式台秤・ホッパースケール・タンクスケール、その他
高精度工業用計量機器、防水仕様計量機器等

製品特徴

- 227～4536kgのワイドレンジラインアップ
- ステンレススチール製
- 独自のハーメチックシールによるIP68完全密封構造
- 独自形状のローディングホールによる高精度化
- 高入力抵抗ゲージ採用（低消費電力：1100Ω）
- mV/V/Ωにより出力調整され、バランス調整済みにて出荷

承認機関

- OIML C3及びC3 M16グレード取得（Y=11500）
- 米国NTEP 5000目量 Class III
- ATEX防爆 Zone0, 1, 2, 20, 21, 22
- FM防爆認可

製品重量

- | | | |
|-------------|----------|-------|
| ■ 定格容量 (lb) | 500-5000 | 10000 |
| 重 量 (kg) | 1.2 | 2.44 |

アクセサリー類

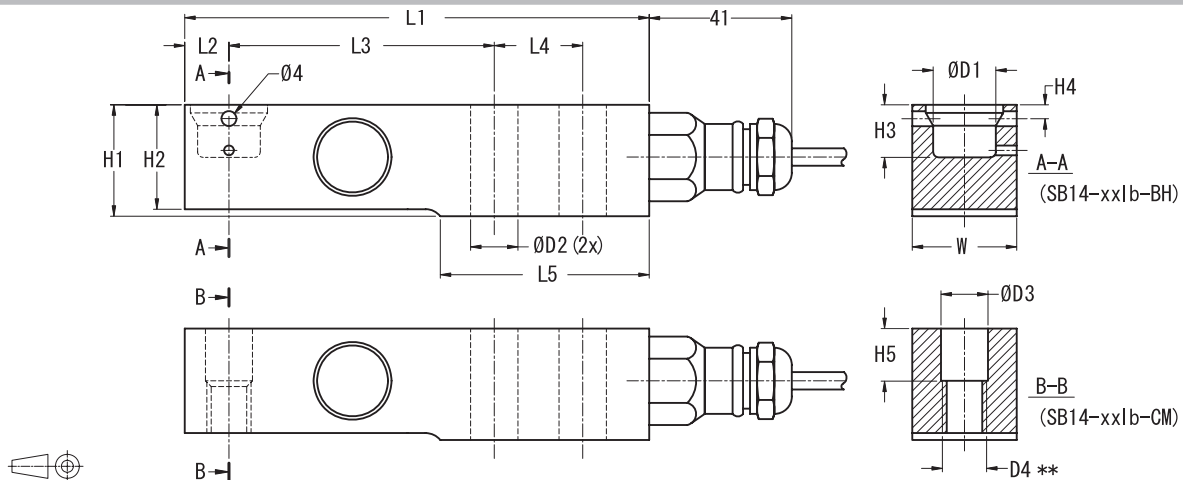
- ロッカーピン・ラバーフット
- ウェイモジュールキット

主仕様

定格容量	(E _{max})	lb	500 / 1000 / 2500 / 5000 / 10000		
kg換算定格容量 (1 lb=0.45359 kg)		kg	227 / 454 / 1134 / 2268 / 4536		
OIML R60Iによる精度等級		(GP)	C3	C3 MI 6	
最大適用目量数	(n _{max})	n. a.	3000	3000	
最小分解目量	(v _{min})	n. a.	E _{max} /11500		
零点の温度影響	(TC ₀)	%*R0/10°C	≤±0.0400	≤±0.0122	
出力の温度範囲	(TC _{R0})	%*R0/10°C	≤±0.0200	≤±0.0100	
負荷特性の総合誤差		%*R0	≤±0.0500	≤±0.0200	≤±0.0180
非直線性		%*R0	≤±0.0400	≤±0.0166	≤±0.0166
ヒステリシス		%*R0	≤±0.0400	≤±0.0166	≤±0.0083
クリープ誤差 (30分)		%*R0	≤±0.0600	≤±0.0166	≤±0.0083
オプション	最小分解目量 (v _{min opt})	n. a.	E _{max} /23000		
	零点の温度影響 (TC _{0 opt})	%*R0/10°C	n. a.	≤±0.0061	
定格出力	(R0)	mV/V	2±0.1%		
mV/V/Ωによる出力調整		%	≤±0.05 (≤±0.005)		
零バランス		%*R0	≤±5		
印加電圧		V	5...15		
入力端子間抵抗	(R _{LC})	Ω	1100±50		
出力端子間抵抗	(R _{out})	Ω	1000±2		
絶縁抵抗		MΩ	≥5000		
許容過負荷	(E _{lim})	%*E _{max}	200		
限界過負荷		%*E _{max}	300		
許容横荷重		%*E _{max}	100		
補償温度範囲		°C	-10...+40		
使用温度範囲		°C	-40...+80 (ATEX -40...+60)		
ロードセル材質			ステンレス鋼 17-4 PH (1.4548)		
保護構造			完全密封構造：金属ヘッダーヘガラスシールでケーブル入線		
保護等級			IP68 (水深2m以上) / IP69K		

非直線性・ヒステリシス・出力の温度影響は代表値です

外形寸法 (mm)



Type	L1	L2	L3	L4	L5	H1	H2	H3	H4	H5	W	D1	D2	D3	D4	固定ボルト	締付トルク
SB14-500 lb/1000 lb	133.4	12.7	76.2	25.4	59.9	31	28.8	15	4	15	30	18	13	13.5	M12	M12 8.8	90 Nm
SB14-2500 lb	133.4	12.7	76.2	25.4	59.9	31	30.5	15	4	15	30	18	13	13.5	M12	M12 8.8	90 Nm
SB14-5000 lb	133.4	12.7	76.2	25.4	59.9	31	30.5	15	4	15	30	18	13	13.5	M12	M12 10.9	120 Nm
SB14-10000 lb	177.8	19.1	95.3	38.1	92.7	43.6	38.1	20.5	8	20.1	43	25	21	21.5	M20	M20 8.8	400 Nm

*トルク値は注油による締付

ケーブル

- ポリウレタン被覆 4芯シールドケーブル (AWG24)
- ケーブル長: 3m
4.5m for SB14-10000 lb
- ケーブル径: 5mm
- シールドはロードセル本体と絶縁されています

