

# 移動可能上昇型計量器 / ハイスルー

耐久性・高精度を追及した  
オールステンレス製フロアスケール

移動キャスターを内蔵した計量器で、作業現場のスペースを最小限に抑え洗浄作業も容易に行うことができます。また油圧機構を採用した積載面が上昇下降する構造により安全に計量物を積載することができます作業者の作業負担を軽減することができます

車輪付きで移動が簡単にできます。



ハイスルー HL-1000

## デジタル指示計



標準型(大型液晶表示)  
ICS439a



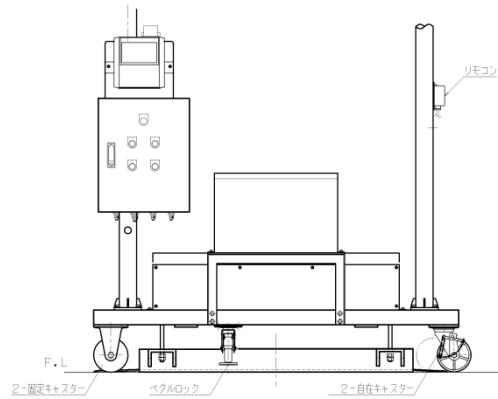
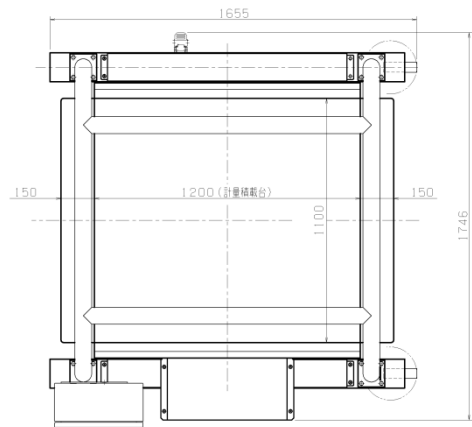
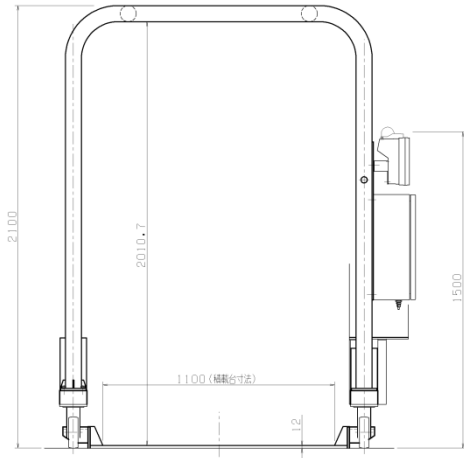
標準型(大型蛍光表示)  
AD4407A

## 機能:

- ゼロセット・風袋引き・上下限
- コード・固定風袋引き
- オプション プリンター

■外形寸法図

＜ハイスルー＞



■主仕様	
秤量 / 最小目盛	300kg × 0.1kg、500kg × 0.2kg、1000kg × 0.5kg
積載寸法	W1000 × L1000mm、W1100 × L1200mm
材質	ステンレス製 SUS304
電源	AC100V 50/60Hz
昇降装置	油圧シリンダー方式 ※油圧なし方式も選択できます。
計量台高さ	被計量物の載せ降ろし時 最低16mm 計量時 30mm ※油圧なしタイプは常時30mm
デジタル指示計	ICS439a / AD4407A / HD1000C 上記3種類より選択可能
オプション	プリンター / 通信 RS232C / USBメモリ記憶機能 昇降用リモートスイッチ その他様々な特殊機能

150319-1

株式会社 東京ミュー精器

〒192-0362 東京都八王子市松木20-1  
TEL. 042-677-1380(代) FAX. 042-677-1382  
URL: <http://www.tokyoumu.com>