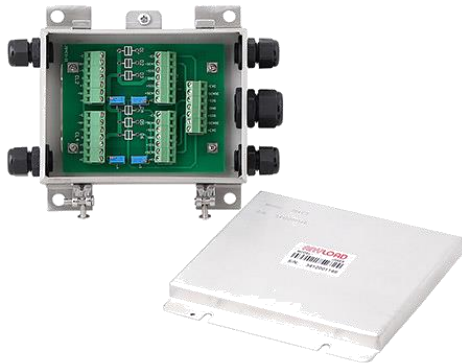


JBS-1ジャンクションボックス

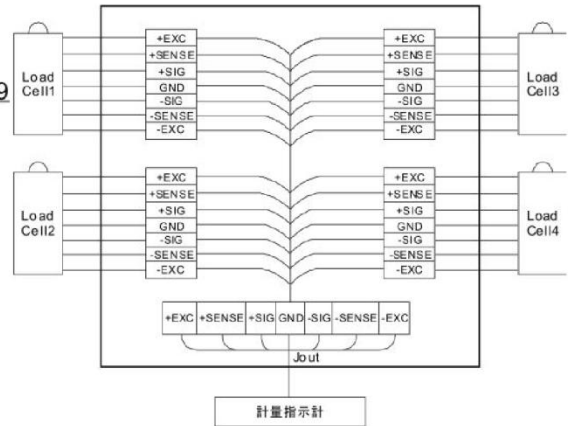
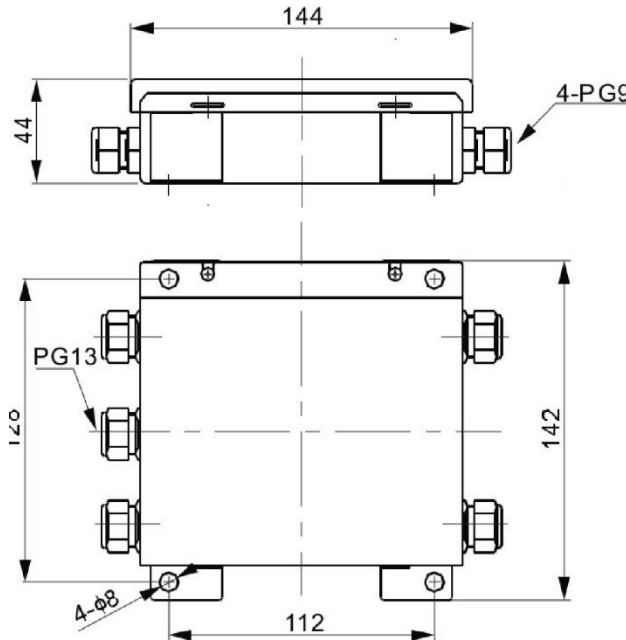


防水型ステンレス製和算箱

カバーの片側は爪ロック式で、カバー止めのビスはスイング式となっているため、メンテナンスがしやすい上にビスを紛失する可能性を減らした構造となっています。

調整用ポテンシヨ・調整トリマーON/OFFジャンパー付

接続ロードセル点数		2~4点 印加電圧側ポテンシヨ付
適応ケーブル	mm	入力側: $\phi 4\sim 8$
	mm	出力側: $\phi 6\sim 12$
ケース材質		ステンレス
本体重量	kg	0.8kg



※ ポテンシヨ調整ONを選択している場合は、ロードセルのSENCEとEXの各1線をEX側に束ねて入線する必要があります