

J04EA-16ジャンクションボックス

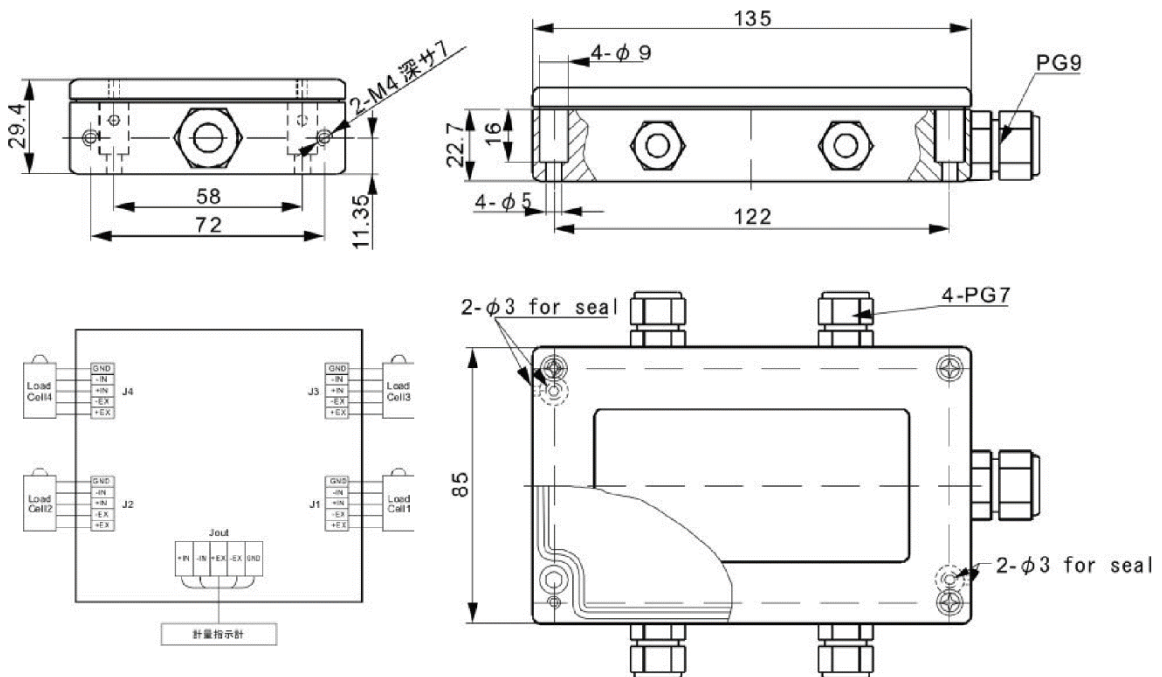


製品特徴:

- 堅牢かつコンパクトなアルミダイキャストケース
- ロードセル接続数：2～4台
- 微調整トリマー：印加電圧側での調整
- ゴアテックスベンチレーションシステム搭載
- 独立した調整可能なトリマーを装備
- 固定式のステンレス製ネジ（蓋側に落下防止付）
- IP等級：IP67

小型で4隅調整ポテンショ付アルミダイキャスト製防水型和算箱です

接続ロードセル点数		2～4点 印加電圧側ポテンショ付
適応ケーブル	mm	入力側：φ3～6.5
	mm	出力側：φ4～8
ケース材質		アルミニウム合金
本体重量	kg	0.5kg



*製品の仕様は予告なく変更することがありますので、あらかじめご了承ください。